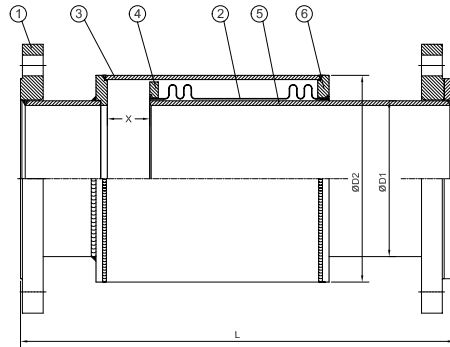


T-1970 / T-1980 / T-1985 / T-1986



### Общие характеристики / General Specifications

Диапазон рабочей температуры / Working Temperature : -80 ... +420°C (16 Бар)

Количество расширения

DN 25 - 250	T-1970 30mm (- 20 ... +10 mm)
	T-1980 60mm (- 40 ... +20 mm)
	T-1985 90mm (- 60 ... +30 mm)
	T-1986 120mm (- 90 ... +30 mm)

### Стандарты / Standards

Сертификаты / Certificates :

Проектирование / Design : TS 10880

Присоединительные размеры / Connection Dimensions : TS EN 1092-1 (PN 16)

Тесты / Tests : TS EN 12266-1

### Применения / Applications

Горячее и холодное водоснабжение, воздух под давлением, горячая вода, пар, системы горячего масла.

Hot and cold water systems, compressed air, superheated water, steam, superheated steam systems, superheated oil systems

Malzeme Özellikleri / Material Specifications	No	Название детали / Part Name	Материал / Material
	1	Фланец / Flange	St37 - Сталь / Steel
	2	Сильфон / Bellow	X5CrNi18 10 - AISI304 - Нержавеющая сталь / Stainless Steel
	3	Наружная труба / Outer Pipe	St33 - Сталь / Steel (DIN 2440B, TS 301/3)
	4	Внутренний фланец / Inner Flange	St37 - Сталь / Steel
	5	Раздвижная труба / Sliding Pipe	St33 - Сталь / Steel (DIN 2440B, TS 301/3)
6	Наружный фланец / Outer Flange	St37 - Сталь / Steel	

Ölçüler / Dimensions	Номинальное давление / Nominal Pressure	16 Бар											
	Номинальный диаметр / Nominal Diameter	DN	25	32	40	50	65	80	100	125	150	200	250
	T-1970	L 30mm (- 20 ... +10mm)	275	285		290		285	305	310	350	400	410
	T-1980	L 60mm (- 40 ... +20mm)	395	440		370		395	400		475	520	505
	T-1985	L 90mm (- 60 ... +30mm)	520	600		530			550		610	640	630
	T-1986	L 120mm (- 90 ... +30mm)	550	560		630		645	660		740	780	750
	T-1970	Осевое движение / Axial Movement	30mm (-20 ... +10mm)										
	T-1980		60mm (-40 ... +20mm)										
	T-1985		90mm (-60 ... +30mm)										
	T-1986		120mm (-90 ... +30mm)										
T-1970	25												
T-1980	45												
T-1985	65												
T-1986	95												
Размеры клапана / Valve Dimensions (mm)	ØD1	33,7	42,4	48,3	60,3	76,1	88,9	114,3	139,7	165,1	219,1	273,1	
	ØD2	60,3	76,1	88,9	114,3	139,7	165,1		219,1		323,9	355,6	