

ОБЩЕСТВО С ОГРАНИЧЕННОЙ ОТВЕТСТВЕННОСТЬЮ
«ТЭС»

ОРОСИТЕЛЬ ВОДЯНОЙ. СПРИНКЛЕР

наименование изделия

модель ДУ-3327

ПАСПОРТ

ДУ-3327 ПС

обозначение



2024 г.

1. НАЗНАЧЕНИЕ

Спринклер DY-3327 применяется в жилых комплексах, торговых центрах, общежитиях, больницах, гостиницах, стоянках автомобилей.

Ороситель используется для подачи воды или огнегасящего состава в зону возгорания. Вода попадает в отражатель и конусообразно разбрызгивается в направлении вверх. Может использоваться для мокрой, сухой системы и системы предварительного действия.

Ороситель водяной состоит из корпуса (резьбовой штуцер и две дужки), теплового замка (колба) и розетки.

Ороситель помещают в специально спроектированный трубопровод таким образом, чтобы он охватывал требующую защиты область. Повышение температуры в случае пожара приводит к расширению и выплеску одного из ключевых компонентов – жидкости внутри колбы. Поскольку при пожаре температура окружающей среды превышает максимально прогнозируемую температуру окружающей среды на °С, в качестве максимальной температуры окружающей среды для оросителя следует устанавливать значение выше 30 °С. При расположении колбы оросителя над очагом возгорания вода под давлением направляется в дефлектор и разбрызгивается над зоной пожара. Вода выпускается из оросителя только под действием нагрева во время пожара.

Спринклерные водяные оросители общего назначения с коническим потоком ОТВ, розеточные устанавливаются вертикально, поток ОТВ направлен вверх, без покрытия с коэффициентом производительности, равным 0,42, присоединительным размером G ½.

Тепловой замок в виде разрывного элемента (термоколбы 5 мм), номинальными температурами срабатывания 57 °С, 68 °С, 79 °С, 93 °С, 141 °С, климатическим исполнением У, до 12 бар.

Категории размещения 4, тип согласно ТД – DY-3327: СВО0-РВо 0,42- G ½ / P57.Y4 – DY-3327, СВО0-РВо 0,42- G ½ / P68.Y4 – DY-3327, СВО0-РВо 0,42- G ½ / P79.Y4 – DY-3327, СВО0-РВо 0,42- G ½ / P93.Y4 – DY-3327, СВО0-РВо 0,42- G ½ / P141.Y4 – DY-3327.

2. ТЕХНИЧЕСКИЕ ХАРАКТЕРИСТИКИ

Наименование изделия	Ороситель водяной. Спринклер
Обозначение (модель/тип)	DY-3327 - ½” СТАНДАРТ, 57° DY-3327 - ½” СТАНДАРТ, 68° DY-3327 - ½” СТАНДАРТ, 79° DY-3327 - ½” СТАНДАРТ, 93° DY-3327 - ½” СТАНДАРТ, 141°
Технические характеристики	
Колба:	5 мм
К фактор:	K5.6(80)
Размеры резьбы:	½” NPT (15 mm)
Реакция:	Стандартное Реагирование
Материал:	латунь
Тип:	Розетка вниз
Температура:	57 °C (135 °F), 68 °C (155 °F), 79°C(175°F), 93 °C (200 °F), 141 °C (286 °F)
Рабочее давление:	12 бар

2.1 Технические данные и установочные размеры оросителя водяного приведены в таблице 1.

Таблица 1

Наименование параметра	Значение параметра
К-фактор (коэффициент нагнетания)	K5,6 галлона в минуту / фунтов на кв. дюйм½ (80 литров в минуту / бар½)
Номинальный размер резьбы	1/2 дюйма NPT (15 мм)
Макс. рабочее давление	175 фунтов на кв. дюйм / 12 бар
Заводские гидростатические испытания	100 % при 34,5 бар / 500 фунтов на кв. дюйм
Мин. рабочее давление	7 фунтов на кв. дюйм / 0,5 бар
Вес	0,075 кг

2.2 Температурные рейтинги оросителя водяного приведены в таблице 2.

Таблица 2

Класс опасности	Температура оросителя		Цвет
	°C	°F	
Стандартный	57	135	Оранжевый
Стандартный	68	155	Красный
Промежуточный	79	175	Желтый
Промежуточный	93	200	Зеленый
Высокий	141	286	Синий

3. УКАЗАНИЯ ПО ЭКСПЛУАТАЦИИ

3.1 Колбы являются одним из важнейших компонентов противопожарного оросителя со стеклянной трубкой. Хрупкая колба проста в эксплуатации. Она изготовлена из стекла и заполнена химической жидкостью, которая быстро расширяется при воздействии высоких температур. Таким образом, по достижении точно установленной температуры колба взрывается, активируя ороситель.

3.2 Не приступайте к установке системы, предварительно не ознакомившись с руководством.

3.3 Не устанавливайте спринклерные оросители в непосредственной близости от горячих трубопроводов. Не устанавливайте трубы спринклерной системы на трубы горячего водоснабжения. При настройке оборудования не превышайте максимально допустимые температурные диапазоны.

3.5 Не используйте упавшие, ударившиеся либо поврежденные спринклерные оросители, даже в случае отсутствия на них видимых повреждений. Никогда не используйте спринклерные оросители с трещинами или видимыми следами утечек на стеклянной трубке. В случае выявления следов повреждения либо коррозии незамедлительно верните либо замените спринклерные оросители.

3.6 Перед установкой убедитесь в соответствии модели, значения диаметра отверстий (К-фактор) и диапазона рабочей температуры спринклерного оросителя.

3.7 Обеспечивайте защиту системы мокрых труб от замерзания.

3.8 Во избежание возникновения повреждений монтируйте спринклерные головки только после установки труб и фитингов.

3.9 Перед установкой спринклерной системы, путем осуществления промывания труб, убедитесь в отсутствии в системе нежелательных предметов и материалов.

3.10 Никогда не окрашивайте оросители, не накрывайте их.

3.11 Не проверяйте спринклерные оросители при помощи тепловых источников. Во время такого тестирования стеклянная трубка под воздействием тепла может ослабнуть, треснуть и повредиться.

3.12 Не очищайте спринклерные оросители при помощи мыльных растворов, моющих средств, аммиачной воды или иных химических веществ.

3.13 Не устанавливайте ранее побывавшие в эксплуатации спринклеры. При возникновении необходимости замены спринклерного оросителя выберите новый спринклер того же типа, модели, с тем же температурным диапазоном отверстия и значением реакции.

3.14 Не вешайте и не размещайте на спринклерные оросители какие-либо предметы. Это может отрицательно сказаться на дальности выброса струи и диапазоне работы оросителя.

3.15 В соответствии с действующими международными стандартами, в частности - стандартом NFPA25, пользователь спринклерной системы, с целью обеспечения необходимых условий функционирования, будет нести ответственность за проведение испытаний, проверок и периодического обслуживания оборудования.

4. ТРЕБОВАНИЯ БЕЗОПАСНОСТИ

4.1 Работы, связанные с монтажом и эксплуатацией оросителя, должны проводиться персоналом, имеющим право на проведение работ с изделиями трубопроводной арматуры, работающими под давлением, изучившим настоящий паспорт и при соблюдении требований СТБ 11.16.06-2011 и ГОСТ 12.2.003-91.

5. КОМПЛЕКТНОСТЬ

5.1 В комплект поставки входят:

- ороситель водяной;
- паспорт 1 экз. на каждое изделие (или на партию);
- руководство по эксплуатации;
- ведомость ЗИП;
- комплект запасных частей в соответствии с ведомостью ЗИП.

5.2 Материалы комплектующих оросителя водяного указаны в таблице 3 и рисунке 1.

Таблица 3

Наименование параметра	Значение параметра
Корпус	Латунь (CW614N/CW602N)
Заглушка трубы	Латунь (CW614N/CW602N)
Уплотнение	Тарельчатая пружина / уплотнительное кольцо
Термоколба	СТЕКЛО CF8 / AISI 304 нержавеющей сталь
Установочный винт	CF8 / AISI 304 нержавеющей сталь
Дефлектор locktite 290	Герметик
Материал	Латунь
Цвет	Белый или хром

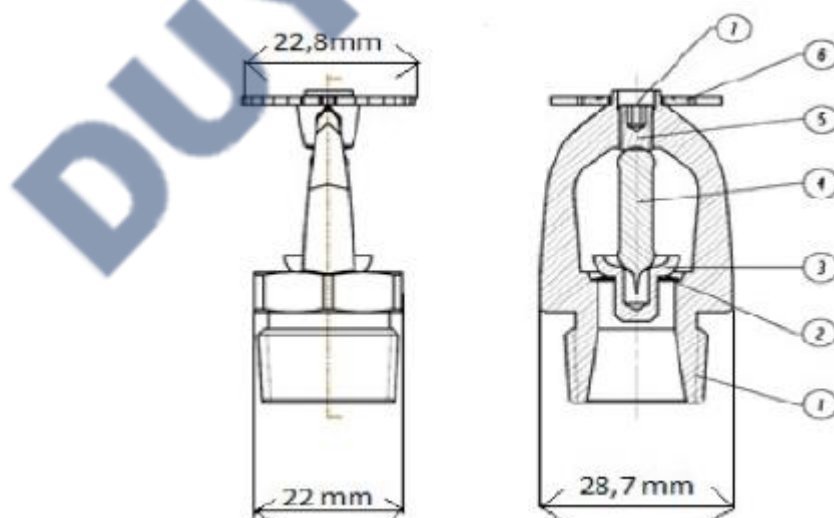


Рисунок 1

6. ГАРАНТИЙНЫЕ ОБЯЗАТЕЛЬСТВА

6.1 Изготовитель (поставщик) гарантирует работоспособность изделий при условии соблюдения потребителем условий эксплуатации, транспортирования, хранения и технического обслуживания, указанных в РЭ.

6.2 Гарантийный срок эксплуатации 24 месяца со дня ввода в эксплуатацию, но не более 36 месяцев со дня отгрузки.

6.3 Гарантийные обязательства действуют только при сохранении гарантийных пломб изготовителя.

7. СВЕДЕНИЯ О ПРИЕМКЕ

7.1 Ороситель спринклерный водяной СВО0-РВ _____-G1/2 /Р ____ .У4-«DY- _____ », партия № _____ (№ ТП _____) соответствует требованиям СТБ 11.16.06-2011, ГОСТ Р 51043-2002, ТУ 4854-091-00226827-2007 и признан годным для эксплуатации. ОТК _____ штамп ОТК _____

8. СВЕДЕНИЯ ОБ УПАКОВЫВАНИИ

8.1 Ороситель спринклерный водяной упакован в соответствии с требованиями ТУ 4854-091- 00226827-2007.

Упаковщик

личная подпись

расшифровка подписи

число, месяц, год

9. ТРАНСПОРТИРОВКА И ХРАНЕНИЕ

9.1 Транспортирование оросителей должно осуществляться в крытых транспортных средствах в соответствии с правилами, действующими на данном виде транспорта.

9.2 Оросители поставляются заказчику в ящиках по 100 штук с разделительными оранжевыми крышечками.

9.3 Хранение спринклерных оросителей должно осуществляться в оригинальной упаковке. Хранение должно осуществляться в сухих, прохладных и закрытых помещениях. Температура помещений должна составлять не более 38 °С.

9.4 Назначенный срок службы оросителя и комплектующего оборудования – не менее 10 лет.

10. СВЕДЕНИЯ ОБ УТИЛИЗАЦИИ

10.1 Утилизация отходов производства, а также изделий, не подлежащих восстановлению, должна производиться в соответствии с требованиями СП 2.1.7.1386-03, СанПиН 2.1.3684-21.



КАРТА ОРОШЕНИЯ ОРОСИТЕЛЯ РОЗЕТКОЙ ВНИЗ ДИАМЕТРОМ 1/2 ДЮЙМА

Высота от спринклера до пола (м)

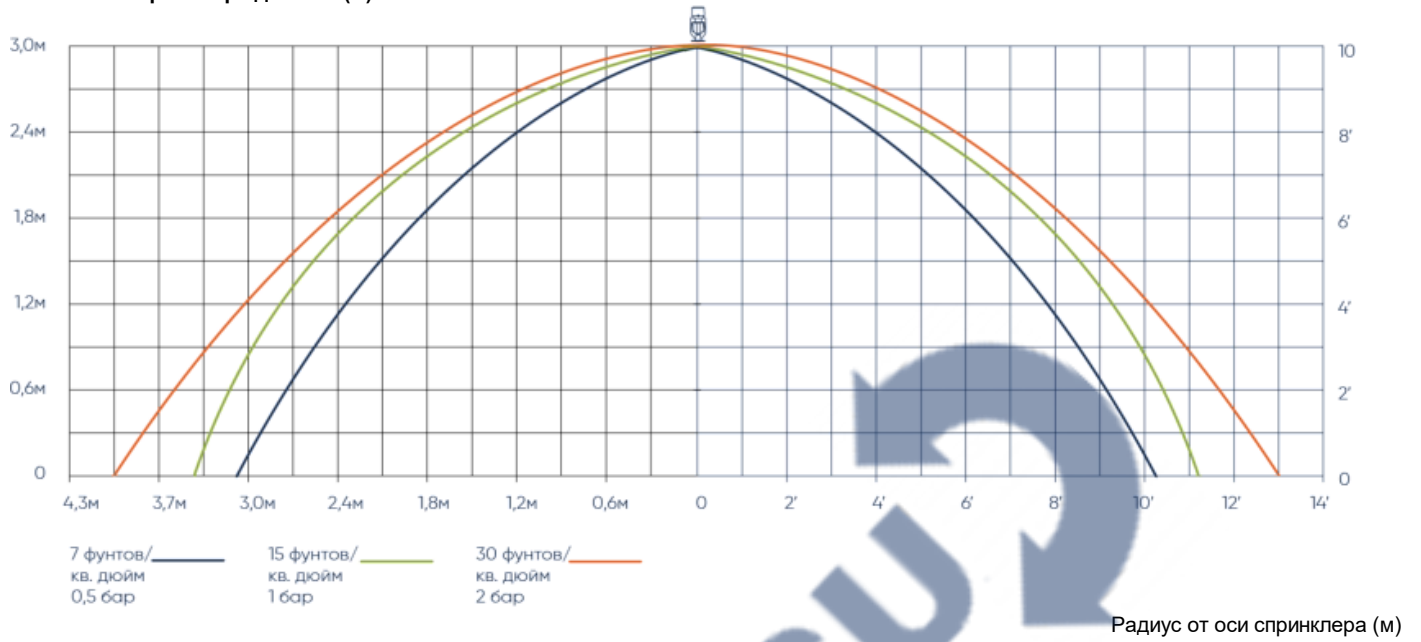
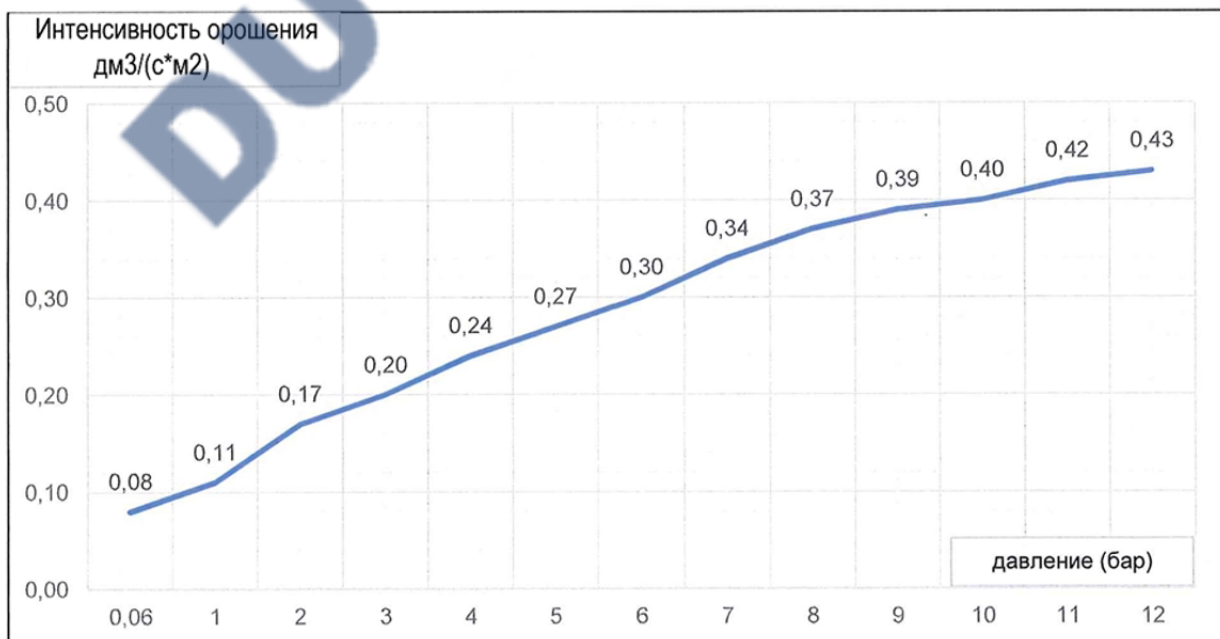


График зависимости интенсивности орошения от давления (ГОСТ Р 51043-2002)



11. ОСОБЫЕ ОТМЕТКИ

DUYAR.SU

